

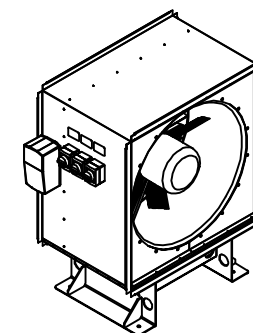
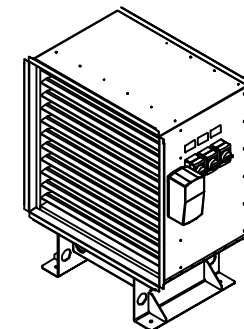
SCHEMAT PODŁĄCZENIA DO INSTALACJI SAP

Symbol tablicy: FPS1 wielowariantowa

Data opracowania	04.2020
Numer dokumentu	M1109PL
Numer rewizji	1.0
Data rewizji	---.----
—	—
—	—



FläktWoods



Informacje zawarte w tych schematach są wyłączną własnością firmy CSE. Kopiowanie w całości lub części bez pisemnej zgody CSE zabronione.



OBIEKT:

SMOKE MASTER
System zapobiegania zadymieniu

DOTYCZY:

Podłączenie do instalacji SAP

TABLICA:

FPS-1

OPRACOWAŁ: Konrad Żupański

SPRAWDZIŁ: Sebastian Piątek

Strona

A

DATA:

16.04.2020

WERSJA:

1.0

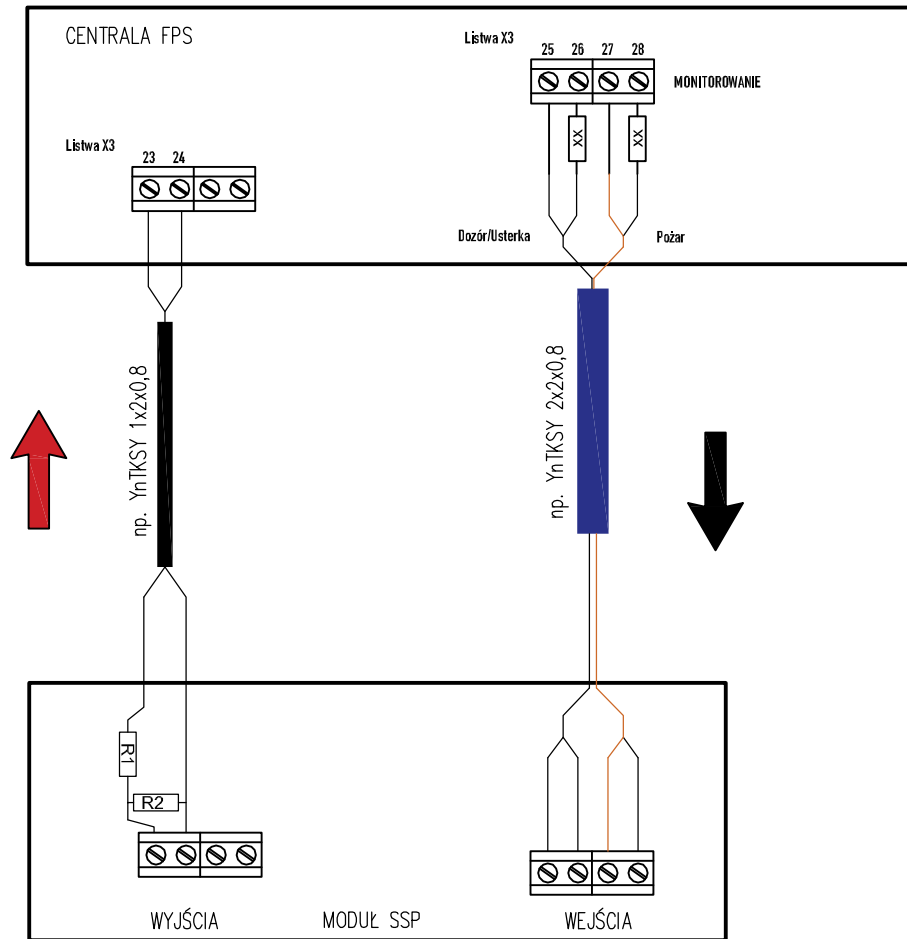
Numer projektu

FPS-1

Stron

C

SZCZEGÓŁ PODŁĄCZENIA TABLICY



R1-3,9kohm
R2-12kohm

LOGIKA MODUŁU SSP	
	NC-brak pożaru
	NO-pożar

(*) moduł wyjściowy

MODUŁ SAP

Sygnały wyjściowe - uruchomienie		Sygnały wejściowe - monitorowanie	
1	załącz instalację w tryb pożarowy	1	pożar - potwierdzenie realizacji algorytmów pożarowych
		2	uszkodzenie - tablica w trybie dozoru, brak alarmów



OBIEKT:
SMOKE MASTER
System zapobiegania zadymieniu

DOTYCZY:
Schemat podłączenia do instalacji SAP

TABLICA:
FPS-1

OPRACOWAŁ: Konrad Żupański
SPRAWDZIŁ: Sebastian Piątek

Strona
B

DATA:
16.04.2020

WERSJA:
1.0

Numer projektu
FPS-1

Stron
C

